

Přepravní a montážní pokyny

Skupina BETONBAU

Zpracovatel: D. Röhl, P. Gauer, T. Outlý
Oddělení: TPM & Q+EHS
Revize: 05
Datum: 28.06.2023

Obsah

1	 	Obecně	4
1.1		Obecné informace o platných postupech / pravidlech.....	4
1.2		Transportní kotevní systém	5
1.3		Požadavky na provozní personál.....	6
2	 	Doprava	6
2.1		Požadavky na vozidlo.....	6
2.2		Požadavky na zajištění nákladu.....	7
3	 	Výstroj stanice	13
3.1		Požadavky na umístění transformátorů při přepravě.....	13
3.2		Výstroj prováděná zákazníkem mimo výrobní závod BETONBAU	13
4	 	Usazení stanice	13
4.1		Všeobecná upozornění.....	13
4.2		Použití vázacích prostředků.....	15
4.3		Kontrola vnitřního prostoru	15
4.4		Transport se střechou / bez střechy.....	15
4.4.1		Manipulace se střechou.....	16
4.4.2		Provizorní uskladnění střechy.....	17
4.4.3		Zpětná montáž střechy	17
4.5		Ostatní nezbytné úpravy.....	18
4.6		Způsoby vázání břemene	18
4.6.1		Standardní vázací prostředky	18
4.6.2		Nosné traverzy	19
4.6.3		Rozpěrné traverzy	19
4.7		Základové konstrukce.....	20



Pro přepravu z výrobního závodu BETONBAU na staveniště / místo montáže.



Seznam obrázků

<i>Obr. 1: Označování prostředků pro uchopení břemen</i>	4
<i>Obr. 2: Použití transportních kotevních systémů</i>	5
<i>Obr. 3: Příklady kotevních systémů</i>	5
<i>Obr. 4: Síly působící na náklad a příklad diagramu rozložení nákladu</i>	6
<i>Obr. 5: Prostředky pro zajištění nákladu a vázací body na vozidle</i>	7
<i>Obr. 6: Příklad rozmístění kotev pro zdvihání a zajištění nákladu</i>	7
<i>Obr. 7: Kotvy pro zdvihání a zajištění nákladu zvlášť (vlevo) a kombinované (vpravo)</i>	8
<i>Obr. 8: Deformace způsobená nedovoleným způsobem zdvihání</i>	8
<i>Obr. 9: Přímé diagonální přivazování</i>	9
<i>Obr. 10: Vázací body na vnějším líci podélných stěn</i>	9
<i>Obr. 11: Přímé diagonální přivazování – mimo průmět stěny</i>	10
<i>Obr. 12: Třecí přivazování (vlevo) a protahování vázacích prostředků (vpravo)</i>	10
<i>Obr. 13: Vázací body na vnějším líci příčných stěn</i>	11
<i>Obr. 14: Vázací body na vnějším líci podélných stěn</i>	11
<i>Obr. 15: Použití kotev pro zajištění nákladu v případě pochozích stanic řady UF</i>	12
<i>Obr. 16: Blokování pomocí klanic nebo hranolů</i>	12
<i>Obr. 17: Příklady zajištění transformátoru v trafostanici</i>	13
<i>Obr. 18: Úhel sklonu vázacích prostředků β</i>	14
<i>Obr. 19: Montáž se střechou a bez střechy</i>	14
<i>Obr. 20: Součinitele redukující osovou únosnost kotev</i>	15
<i>Obr. 21: Příklady správně zašroubovaných vázacích prostředků</i>	15
<i>Obr. 22: Úhelníky pro zajištění během přepravy</i>	16
<i>Obr. 23: Zdvihání betonové buňky pomocí textilních pásů</i>	16
<i>Obr. 24: Příklady dovoleného směru tahu</i>	17
<i>Obr. 25: Ilustrace uskladnění střechy</i>	17
<i>Obr. 26: Převravní úhelníky (vlevo) a klempířské prvky (vpravo)</i>	18
<i>Obr. 27: Vázací ocelový řetěz s vyvažovacím segmentem (vahadlem)</i>	18
<i>Obr. 28: Nosná traverza (H-traverza)</i>	19
<i>Obr. 29: Dovolené směry tahu</i>	20
<i>Obr. 30: Rozpěrné traverzy</i>	20



1 | Obecně

1.1 | Obecné informace o platných postupech / pravidlech

Vázání břemen smí provádět pouze pracovníci splňující požadavky právních a ostatních předpisů k zajištění bezpečnosti a ochrany zdraví při práci, kteří absolvovali školení s praktickým zácvikem pod dozorem kvalifikované osoby provozovatele zařízení. Dle NV 193/2022 Sb. Se jedná o pověřené osoby pro vázání břemen (dle ČSN ISO 12480-1 – Vazač).

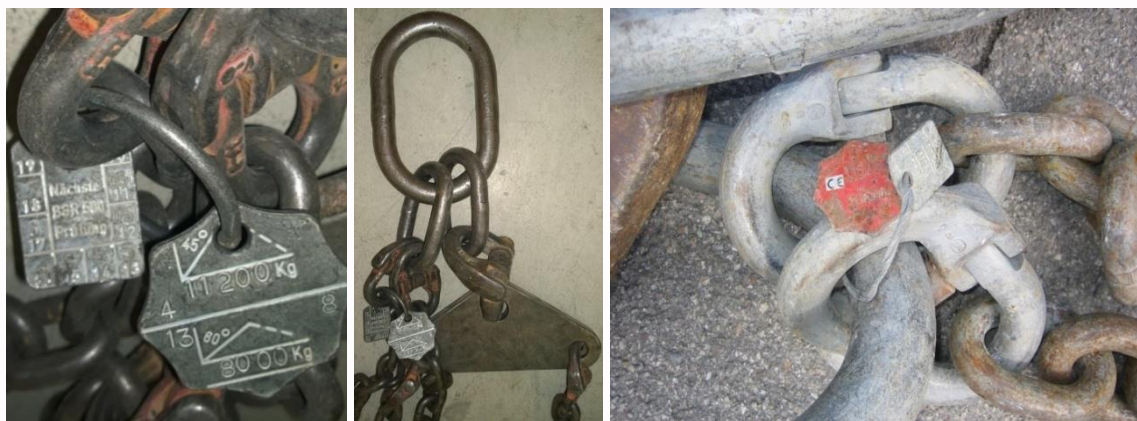
Před použitím transportních kotevních systémů je třeba vzít v úvahu všechny vlivy na zatížení, jako je např. přípustná nosnost kotev, diagonální tah, příčný tah, dynamický součinitel, vyrovnávací vahadla, použití traverz atd. Při montáži je nutné řídit se příslušnými požadavky z návodů na obsluhu jednotlivých závěsných a manipulačních prostředků.

Pro montáž platí příslušné předpisy, např.:

- Zákon č. 262/2006 Sb., zákoník práce,
- Zákon č. 250/2021 Sb., o bezpečnosti práce v souvislosti s provozem vyhrazených technických zařízení,
- NV č. 193/2022 Sb., o vyhrazených technických zdvihacích zařízeních a požadavcích na zajištění jejich bezpečnosti,
- NV č. 378/2001 Sb., kterým se stanoví bližší požadavky na bezpečný provoz a používání strojů, technických zařízení, přístrojů a nářadí,
- ČSN ISO 12480-1 – Jeřáby – Bezpečné používání – Část 1: Všeobecně

Řetězy, lana a další prostředky k uchopení břemen musí odpovídat např.:

- Nařízení vlády č. 176/2008 Sb., o technických požadavcích na strojní zařízení (označení, informace o výrobci, maximální nosnost),
- Manuály k obsluze výrobce
- Technická pravidla ČBS 06 – Transportní kotvy (překlad německé VDI/BV-BS 6205)



Obr. 1: Označování prostředků pro uchopení břemen

Tato bezpečnostní pravidla představují platný soubor požadavků na používání kotevních systémů a prostředků pro uchopení břemen. S výrobky společnosti BETONBAU lze při zdvihání, přepravě a montáži bezpečně manipulovat jen při dodržování těchto pravidel.

1.2 | Transportní kotevní systém

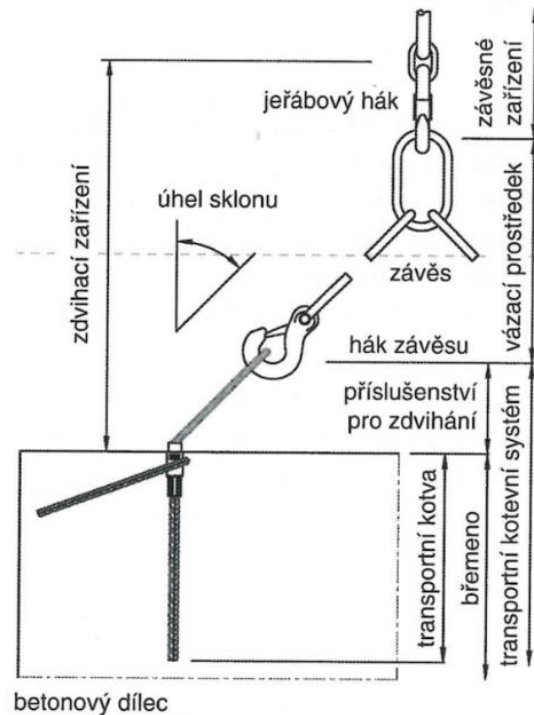
Transportní kotevní systém je tvořen transportní kotvou zasazenou do betonu, značícím kroužkem a příslušnými vázacími prostředky pro uchopení břemene. Nedílnou součástí je rovněž i návod výrobce k používání a instalaci. Převážní kotevní systémy jednoho výrobce se nesmí kombinovat se systémy jiných výrobců. To znamená, že vázací prostředek a transportní kotvu je nutné považovat za jeden celek.

Odpovídající a bezpečnou funkci transportního kotevního systému lze zaručit pouze v případě, že jsou použity vzájemně kompatibilní závitové části systému. Pro manipulaci s břemeny smí být použity pouze nepoškozené kotevní a vázací prostředky. Vadné transportní kotvy nebo vázací prostředky s viditelnými deformacemi, předchozím poškozením, silně napadené korozi nebo s poškozenými závity nesmí být používány.

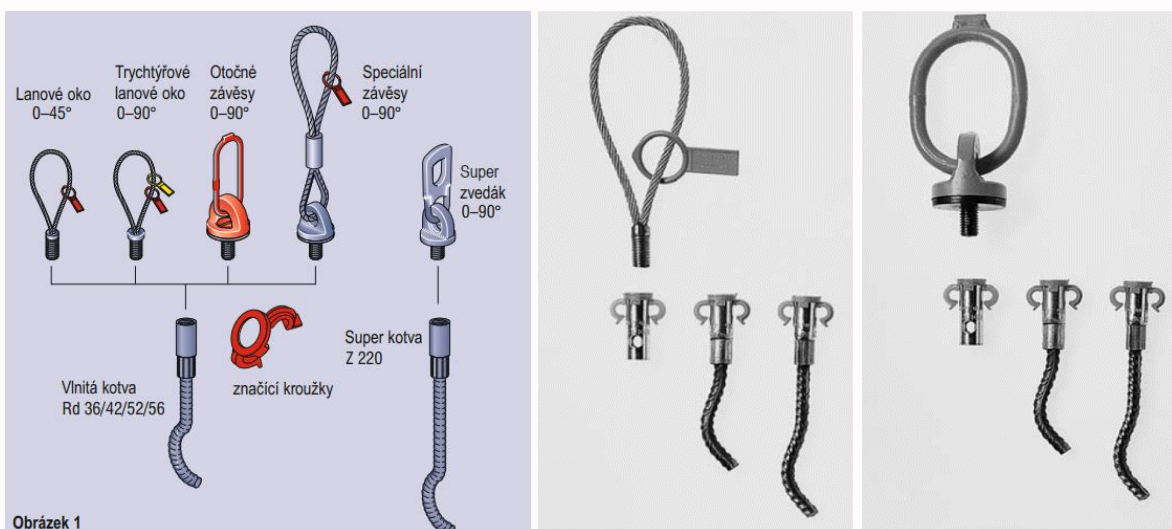
Nesprávné zvedání a ukládání betonových dílců může vést např. k vytržení kotev, vzniku a rozvoji trhlin v betonu, poškození povrchových úprav, deformaci otvorů a stavebních výplní (dveře, větrací elementy,).

Z důvodů eliminace možnosti záměny komponentů systémů od různých výrobců je ve společnosti BETONBAU nastaveno pravidlo, že pro kotvy s oblým závitem do velikosti RD 30 se používá sortiment od výrobce Philipp a RD 36 mm od výrobce Pfeifer viz níže.

- Výrobce Philipp, velikosti závitů: RD 16; RD 18; RD 24; RD 30
- Výrobce Pfeifer, velikosti závitů: RD 36; RD 42; RD 52; RD 56



Obr. 2: Použití transportních kotevních systémů



Obr. 3: Příkladů kotevních systémů

Při manipulaci musí být bezpodmínečně dodržovány veškeré podmínky uvedené ve výrobní dokumentaci BETONBAU a v technické dokumentaci konkrétního transportního kotevního systém v platném znění.

Pro nestandardní případy se používají i jiné tvary závitů (speciální závit, jemný závit nebo levý závit aj.). Použité prostředky pro uchopení břemen musí být vhodné pro příslušný závitový systém. Kotevní systémy instalované společností BETONBAU jsou specifikovány ve výrobních dokumentech.

Podle TP ČBS 06 je použití transportních kotev a transportních kotevních systémů určeno pro jednorázové upevnění betonového prefabrikátu. Definice "jednorázového použití" zahrnuje i vícenásobné zavěšení v rámci přepravního řetězce od výroby až po instalaci hotového dílu.

V případě transportních kotev pro opakované použití (např. stěhování stanic) musí závitová pouzdra splňovat požadavky Všeobecného stavebního technického schválení Z-30.3-6 "Výrobky, součásti a spojovací materiál z nerezavějících ocelí" Německého ústavu pro stavební techniku DIBt.

Před uchycením prostředků pro uchopení břemen musí zodpovědný pracovník zkontrolovat, zda transportní kotvy nejsou poškozeny korozí, zda jsou dobře pohyblivé, zda přepravovaná betonová buňka nevykazuje trhliny v betonu atd. V případě pochybností nesmí být transportní kotvy použity.

U všech typů vázacích prostředků jsou prováděny pravidelné kontroly v souladu s NV č. 378/2001 Sb., dle Systému bezpečné práce zdvihacích zařízení a návodu výrobce – vizuální prohlídka vazačem před každým použitím a odborná prohlídka 1x za 12 měsíců pověřenou osobou nebo v případě pochybností revizním technikem zdvihacích zařízení. Poškozené vázací prostředky nesmí vazač použít k zavěšování břemen.

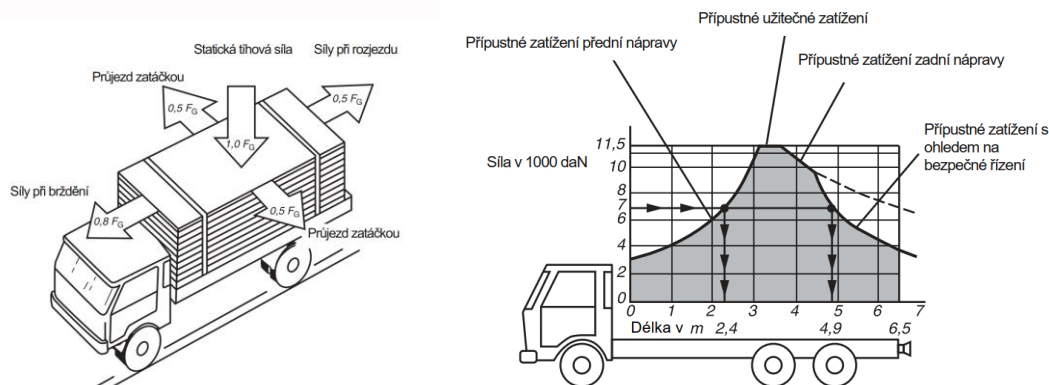
1.3 | Požadavky na provozní personál

Podle TP ČBS 06, NV 193/2022 Sb. nebo např. ČSN ISO 12480-1 – Jeřáby musí upevňování k transportním kotvám provádět příslušně vyškolený a oprávněný personál. Obsluha musí mít dostatečné technické znalosti a musí být poučena o používání určených kotevních systémů a výrobků.

2 | Doprava

2.1 | Požadavky na vozidlo

Tyto pokyny řeší rovněž i problematiku oblasti silniční dopravy. Pokud má být betonová buňka přepravována jiným dopravním prostředkem než nákladním autem, je třeba vždy posouzení konkrétního případu.



Obr. 4: Síly působící na náklad a příklad diagramu rozložení nákladu

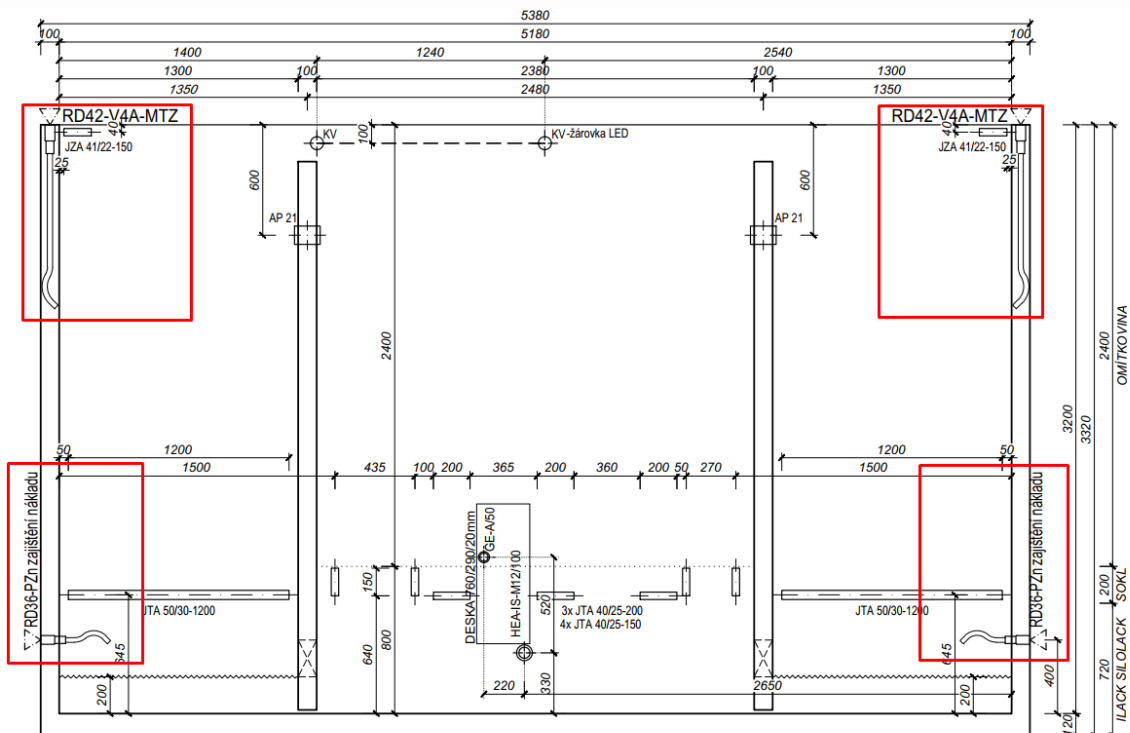
Betonové buňky smí být přepravovány pouze vozidly, která jsou vhodná a schválená pro danou přepravní hmotnost a zatížení. Při překročení přípustných hmotností a/nebo rozměrů je třeba předložit platné přepravní povolení vydané příslušnými orgány, bez tohoto povolení není nakládka možná. Vozidlo musí být vybaveno pevnými vázacími body dle ČSN EN 12640.

2.2 | Požadavky na zajištění nákladu

Skouznutí betonové buňky na přepravním vozidle je třeba zabránit vložením certifikovaných protiskluzových rohoží s hodnotou součinitele tření min. $\mu=0,6$ (stanovené na základě tahových zkoušek pro stanovení dynamického tření). Je nezbytné zajistit, aby byl výrobek umístěn pouze na těchto rohožích a nedotýkal se v žádném místě o ložnou plochu přepravního vozidla. Přepravní zajištění betonové buňky musí být v souladu s požadavky normy ČSN EN 12195-1.



Obr. 5: Prostředky pro zajištění nákladu a vázací body na vozidle



Obr. 6: Příklad rozmístění kotev pro zdvihání a zajištění nákladu



BETONBAU používá pro zdvihání a zajištění betonových buněk na vozidle samostatné kotvy. Krátké vlnové kotvy pro zajištění nákladu se vkládají vodorovně do čelní strany stanic, dlouhé vlnové kotvy svisle na horní líc stěn.

V některých případech, např. u kompaktních stanic, šachetních konstrukcí a záchytných van lze horizontálně instalované dlouhé vlnové kotvy použít k zajištění nákladu i pro zdvih.



Obr. 7: Kotvy pro zdvihání a zajištění nákladu zvlášť (vlevo) a kombinované (vpravo)

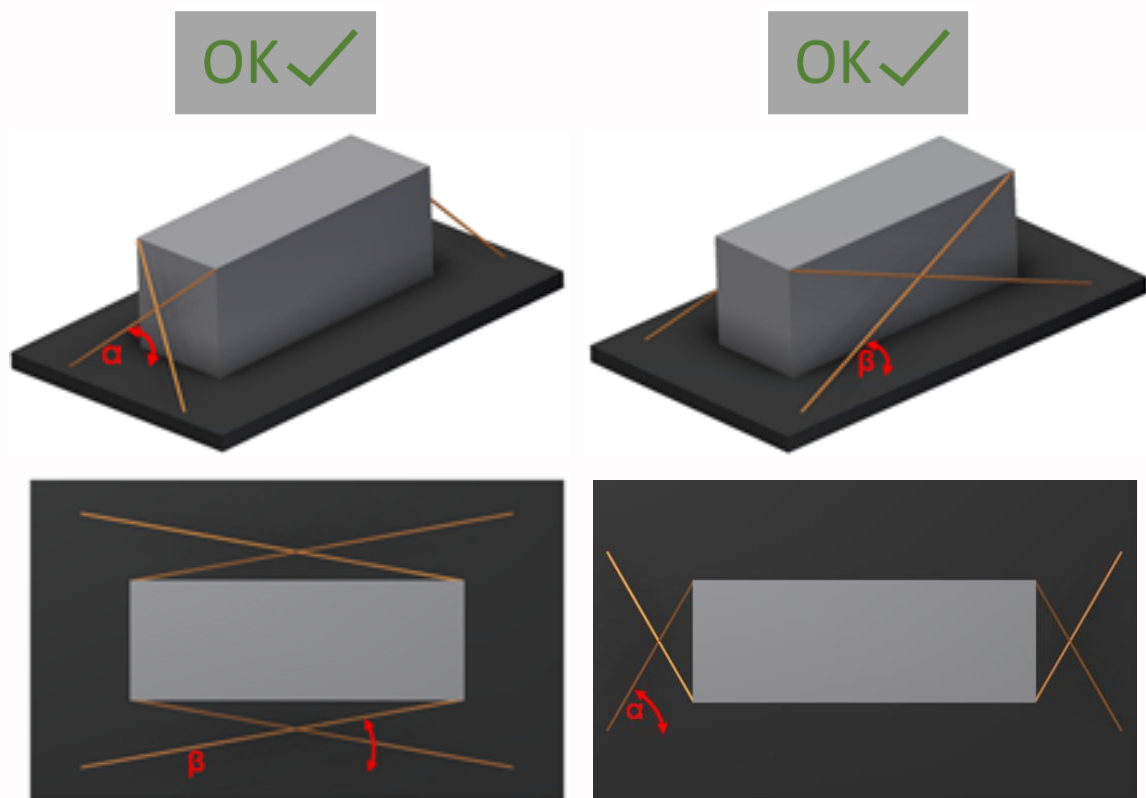
Z výše uvedeného vyplývá povinnost vždy zkontrolovat výrobní dokumentaci pro ověření, které kotvy jsou určeny ke zdvihání výrobku a které k zajištění při přepravě. Krátké vlnové kotvy určené pouze k zajištění v průběhu přepravy jsou ve výrobní dokumentaci takto označeny (Obr. 6).

Zdvihání výrobku za krátké vlnové kotvy je nepřipustné a může vést k přetížení a následnému selhání kotvy (Obr. 8)!



Obr. 8: Deformace způsobená nedovoleným způsobem zdvihání

Vzhledem k rozměrům výrobku a silám, které vznikají při přepravě nákladu, je vyžadováno přímé diagonální přivázání k přepravnímu prostředku (Obr. 9). Vázací prostředky nesmí být prověšené, ale ani předeprnuté. Napínací síla vázacího prostředku nesmí být překročena!



Obr. 9: Přímé diagonální přivazování

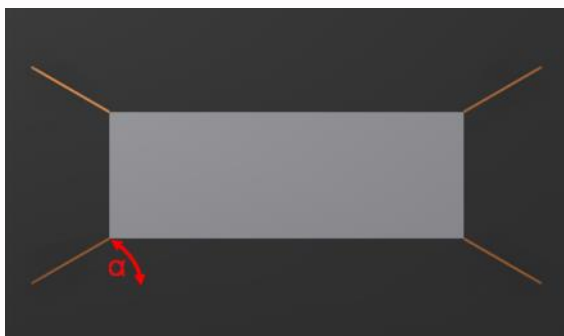
Velmi důležité je dbát na směr přivazování s ohledem na umístění vázacích bodů na betonové buňce. Ty mohou být umístěny na příčných stěnách (tj. rovnoběžně s podélnou osou přepravního prostředku) nebo na podélných stěnách (tj. kolmo na směr jízdy). V obou případech je nutné zajistit, aby vázací prostředky nepřesahovaly za průmět obrysu stěny, na které jsou vázací body umístěny. Správné provedení je vyobrazeno na Obr. 10 vlevo. Způsob přivazání vyobrazený na Obr. 10 vpravo vede k zatížení transportních kotev, se kterým není uvažováno a může vést k akutnímu selhání kotvy. Dále také na Obr. 11, Obr. 13 a Obr. 14.



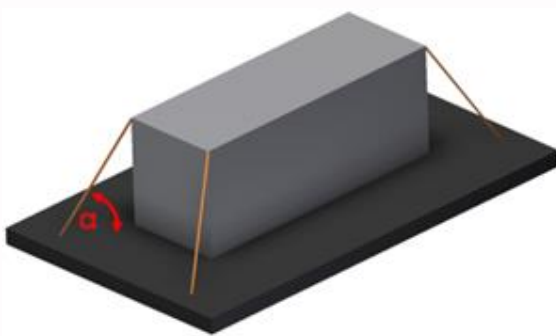
Obr. 10: Vázací body na vnějším lici podélných stěn



NE X



NE X



Obr. 11: Přímé diagonální přivazování – mimo průmět stěny

Třecí přivazování k dopravnímu prostředku není dovoleno. Může dojít k poškození povrchových úprav přepravovaného výrobku (Obr. 12 vlevo). Dále není dovoleno protahování vázacích prostředků vázacími body na betonové buňce (Obr. 12 vpravo).

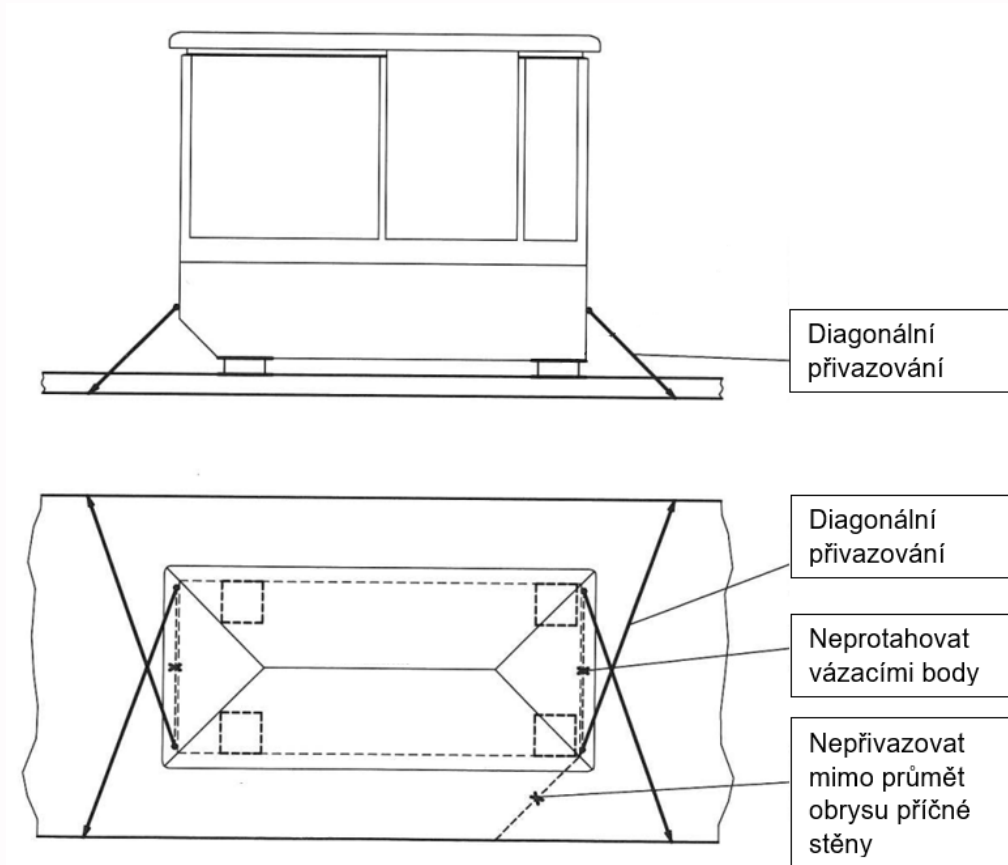
NE X



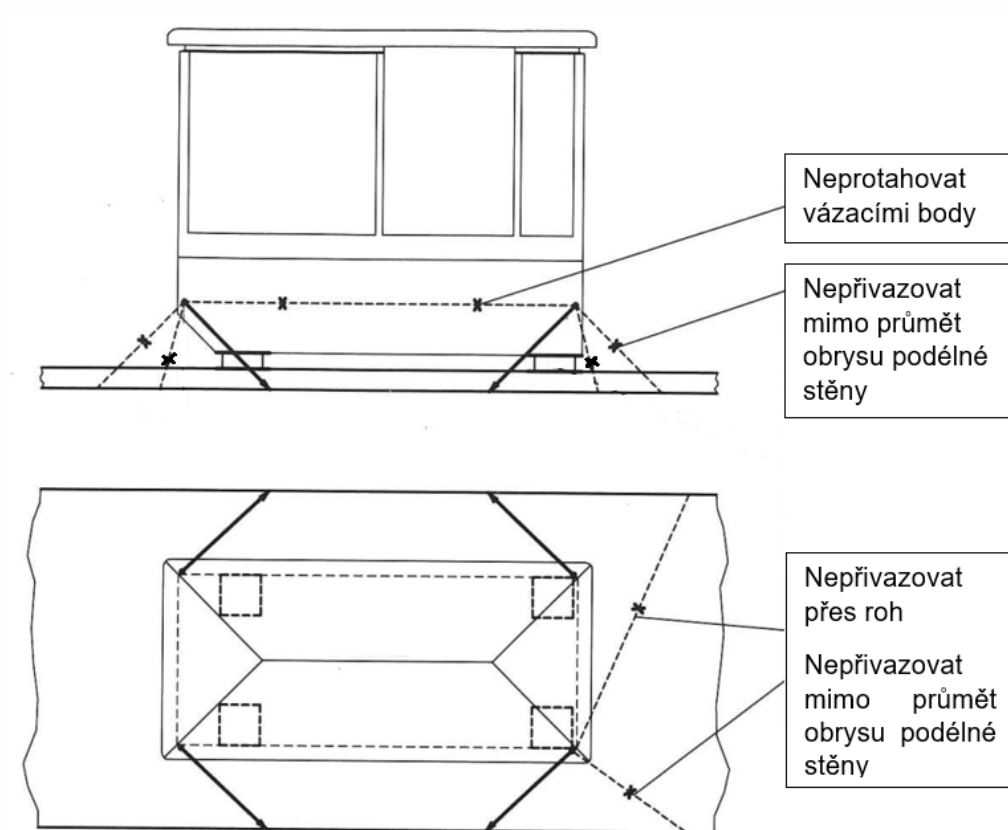
NE X



Obr. 12: Třecí přivazování (vlevo) a protahování vázacích prostředků (vpravo)



Obr. 13: Vázací body na vnějším líci příčných stěn



Obr. 14: Vázací body na vnějším líci podélných stěn



Těleso UF typ I

u stanic s kotvami pro zdvihání v rozích buňky:

- Šířka buňky 2,98 a více: Zajištění = přídavné kotvy RD 36
např. UF30, UF33, UF36, UF39, UF 42 Poloha: čelní stěny vně dole
- Šířka buňky 2,50 + 2,98: Zajištění = přídavné kotvy RD 36
např. UF25, UF27 Poloha: čelní stěny vně dole
- Šířka buňky 2,30 a méně: Zajištění = přídavné kotvy RD 36
např. UF2060, UF3018...

u všech speciálních případů: alternativně desková kotva RD 361 např. u chybějící čelní stěny

u stanic s kotvami pro zdvihání ve stěnách buňky:

- Šířka buňky 2,98 a více: Zajištění = přídavné kotvy RD 36
např. UF30, UF33, UF36, UF39, UF42 Poloha: čelní stěny vně dole

Detaily u zateplených buněk

STŘECHA

Okolo kotvy:
Výklenek v tepelné izolaci Ø 10 cm, na místě uzavřít lícovaným dílem a provést povrchovou úpravu

Okolo kotvy:
Výklenek v tepelné izolaci Ø 10 cm, na místě uzavřít lícovaným dílem

TECHNICKÁ SMĚRNICE		AZ BBW	
Titul : Převazy	Základní : RE7908	Dok.art : KJE	
Podtitul : Zajištění / přivázání pro transport	Náklad : 1:50	Dokument : 2303001	
List : Rozmístění kotev pro zajištění buněk UF pro transport	Datum : 03.07.08	Telefon : 000	
	Grafik : Rb	Verze : 03	

Für diese Zeichnung behalten wir uns alle Rechte vor, ohne unsere Zustimmung darf Sie weder vervielfältigt, noch Dritten zugänglich gemacht werden. Sie darf vom Empfänger oder Dritten nicht missbräuchlich genutzt werden. Technische Änderungen vorbehalten.

Obr. 15: Použití kotev pro zajištění nákladu v případě pochozích stanic řady UF

Požadavky na nosnost vázacích prostředků a bodů vzrůstají s ohledem na zvyšující se hmotnost betonové buňky a použitý typ protiskluzových rohoží. Kromě přímého diagonálního přivázání přepravovaného zboží je možné uvažovat také blokování, a to buď opřením o dostatečně pevnou čelní stěnu přivěsu (pokud je k tomuto způsobilý), nebo pomocí technických prostředků transportního vozidla.



Obr. 16 Blokování pomocí klanic nebo hranolů

3 | Výstroj stanice

3.1 | Požadavky na umístění transformátorů při přepravě

Transformátory musí být vždy demontovány. Ve výjimečných případech lze po konzultaci s firmou BETONBAU a řádném zajištění provést přepravu s transformátorem.



Obr. 17: Příklady zajištění transformátoru v trafostanici

Zajištění musí být v souladu se samostatnými pokyny pro zajištění transformátorů pro přepravu ve stanicích BETONBAU.

3.2 | Výstroj prováděná zákazníkem mimo výrobní závod BETONBAU

Při dočasném uskladnění betonových buněk pro další vystrojení je rovněž nutné dodržovat požadavky týkající se usazení a skladování vyplývající z typové nebo individuální statiky, zejména požadavky pro usazení na základové pásy. Betonová buňka se v každém případě musí při usazování vodováhou znivelizovat vodorovně i svisle.

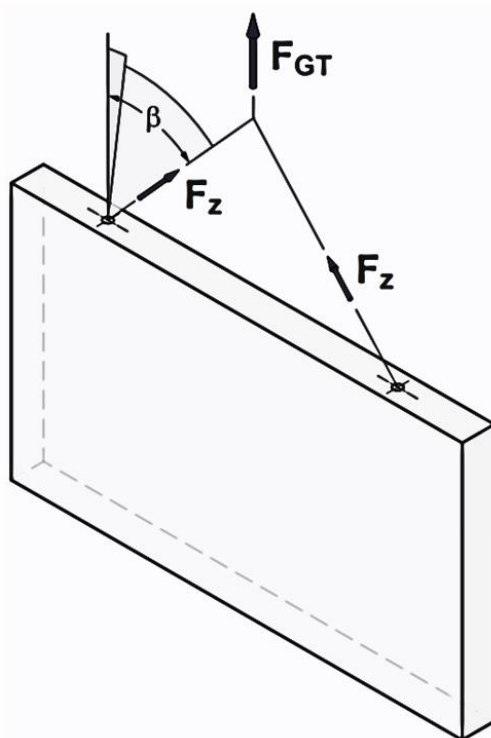
Před dalšími úpravami je nutné prověřit, zda nová celková hmotnost nepřekračuje nosnost instalovaných transportních kotev ve všech následných montážních stavech s ohledem na směr tahu, počet kotev atd. Těžiště budovy se nesmí dalšími úpravami výrazně změnit. Všechny nově přidané díly musí prováděcí firma zajistit proti sklouznutí, překlopení nebo pohybu v souladu s normou pro zajištění nákladu dle ČSN EN 12195–1.

Nosná konstrukce budovy se nesmí měnit, např. dodatečnými výřezy, odstraněním nosných prvků apod.

4 | Usazení stanice

4.1 | Všeobecná upozornění

Projekt transportního kotevního systému vychází z montážních návodů výrobců a z návodů specificky určenými přímo pro aplikace ve společnosti BETONBAU. Standardně je uvažováno zdvihání rovnoběžně se střednicovou rovinou / podélnou osou dílce při úhlu sklonu vázacích prostředků β menším než $12,5^\circ$ (redukční součinitel vlivu šikmého tahu $z < 1,04$). Vzhledem k vysoké hmotnosti a rozměrům konstrukce musí být tyto zvedány a přemísťovány velmi opatrně při maximální rychlosti zdvihu 45 m/min , a proto je uvažován dynamický součinitel $\Psi_{\text{dyn}} = 1,2$. U kompaktních stanic a jiných speciálních provedeních může být uvažován i šikmý tah $\beta = 90^\circ$.



Obr. 18: Úhel sklonu vázacích prostředků β

Z výše uvedeného vyplývá, že maximálního úhlu sklonu β při montáži je dosaženo při použití vázacích prostředků o patřičné délce. Požadované délky s ohledem na úhlopříčné vzdálenosti kotev jsou uvedeny v dokumentu **Stanovení délek vazacích lan pro stanice typu UF**. Při nedodržení těchto pravidel může dojít k přetížení transportního kotevního systému a akutnímu selhání kotvy!

Při přemísťování konstrukce za pomoci mobilního jeřábu je tato zdvihána 4 prameny vázacích prostředků soustřeďujících se do jednoho místa – háku jeřábu. Tím dochází jak k dovolenému úhlu sklonu (do $12,5^\circ$) vázacích prostředků ve střednicové rovině podélných stěn, tak k nedovolenému šikmému příčnému tahu kolmo k této rovině. Tomuto lze předejít dvěma způsoby. Jednak přemísťováním korpusu se střechou, která v takovém případě funguje jako rozpěra zachycující příčné tahy, nebo s pomocí rozpěrných traverz (viz Obr. 19). Při použití H-traverzy šikmé tahy nevznikají.

Příčný tah mimo střednicovou rovinu stěny je striktně zakázán.



Obr. 19: Montáž se střechou a bez střechy



POZNÁMKA: Jakékoli překročení výše uvedených parametrů vede ke snížení nosnosti transportních kotev. V případě šikmého tahu ve střednicové rovině pod úhlem sklonu vázacích prostředků $\geq 12,5^\circ$ není instalována žádná přídatná výztuž zachycující šikmé tahy.

V případě potřeby lze provést opatření ke snížení hmotnosti (demontáž výstroje) - po konzultaci s firmou BETONBAU.

Technologie zdvihu	Dynamický součinitel ψ_{dyn}	Úhel sklonu β	Vliv šikmého tahu z
Věžový / portálový / mobilní jeřáb	1.3	0.0°	1.00
		15.0°	1.04
Zdvihání a přeprava na rovné ploše	2.5	22.5°	1.08
		30.0°	1.15
		37.5°	1.26
Zdvihání a přeprava na nerovné ploše	≥ 4.0	45.0°	1.41

Obr. 20: Součinitele redukující osovou únosnost kotev

4.2 | Použití vázacích prostředků

Vázací prostředky musí být zašroubovány do zabetonované transportní kotvy v délce celého závitu. V případě lanových závěsů značky Pfeifer se po jejich úplném zašroubování do transportní kotvy následně povolí o půl otáčky až maximálně o jednu celou otáčku a závěsné oko se vyrovná ve směru tahu.

U vázacích prostředků s otočným okem pro šikmé a příčné tahy (např. zn. Philipp: Wirbelstar a značky Pfeifer: Otočný závěs, Speciální závěs, Závěs Super) musí být otočný talíř kolmý na osu transportní kotvy a musí být plně zašroubovaný (musí přiléhat k betonu).



Obr. 21: Příklady správně zašroubovaných vázacích prostředků

4.3 | Kontrola vnitřního prostoru

Před každým přemístěním / převozem betonové buňky je nutné zkontrolovat, zda se uvnitř nenacházejí volně uložené nebo pohyblivé části výstroje. Ty musí být odstraněny nebo zajištěny proti sklouznutí, překlopení nebo pohybu v souladu s obecně platnými předpisy pro zajištění nákladu.

4.4 | Transport se střechou / bez střechy

Před zvednutím betonové buňky jeřábem musí být zajištěno její pevné konstrukční spojení se střešní deskou. To je zajištěno ocelovým šroubovaným spojem sestávajícím z ocelového úhelníku, zabetonovaných kotevních C-profilů s ozuby a příslušných šroubů s kladivovou hlavou.





Obr. 22: Úhelníky pro zajištění během přepravy

Při zdvihu je nutné zajistit, aby betonová buňka visela vodorovně. Toho je dosaženo úpravou délky vázacích prostředků (řetězů, lan, popruhů apod.). Pro zdvih je nutné použít u jeřábu nejpomalejší rychlost zdvihání (rychlost zdvihání maximálně 45 m/min). Zdvihání musí probíhat plynule bez trhání a rázů.

K maximálnímu působení síly často dochází při nouzovém zastavení nebo náhlém zastavení při otáčení ramene.



Obr. 23: Zdvihání betonové buňky pomocí textilních pásů

4.4.1 | Manipulace se střechou

Při zvedání a přemísťování betonové vanové střechy nebo betonové střešní desky se postupuje obdobně jako dle bodů 4.1 až 4.3. Před zvednutím střešní desky je třeba odmontovat všechna rozpojitelná spojení s betonovou buňkou – např. zemnicí pásy, kabely, úhelníky pro zajištění nákladu, svítidla, svody dešťové vody atd. Dále musí být odstraněn rovněž i veškerý spárovací materiál mezi stěnami a střechou. Staticky podmíněné svařované spoje mezi betonovou buňkou a střešní deskou smí být uvolněny pouze po konzultaci s firmou BETONBAU.

Převavní zajišťovací úhelníky se z praktických důvodů ponechávají připevněné ke střešní desce jako naváděcí pomůcka pro zpětné usazení střechy



Obr. 24 Příklady dovoleného směru tahu

4.4.2 | Provizorní uskladnění střechy

Pro uskladnění střechy na provizorní místo je nutné zajistit vodorovnou ložnou plochu s podkladními trámky, aby nedošlo ke vzniku prasklin a poškození. U střech s namontovanými klempířskými prvky, např. DBA, DÚA, DRO atd., je nutné dbát na to, aby nebyly poškozeny.

Základní zásady při pokládání střechy:

- podklad MUSÍ být rovný a únosný
- podkladní trámky MUSÍ být zarovnané osově s transportními kotvami
- podkladní trámky MUSÍ být vyšší než výška transportních úhelníků / osvětlení aj.



Transportní kotvy

Podkladní trámce
v ose transportní
kotvy

Obr. 25 Ilustrace uskladnění střechy

4.4.3 | Zpětná montáž střechy

Před usazením střechy je nutné zkontrolovat, zda jsou na horní líc stěn betonové buňky přilepeny podkladové pryžové rohože. Ty minimalizují lokální zatížení od nerovností a přenos vodorovných sil. Případně se spára vyplňuje maltou. Tyto a další úpravy vodorovné spáry jsou obecně popsány v technických návodech, výrobní dokumentaci nebo statickém výpočtu. Následně jsou propojeny všechny uvolněné spoje.



Obr. 26 Převavní úhelníky (vlevo) a klempířské prvky (vpravo)

4.5 | Ostatní nezbytné úpravy

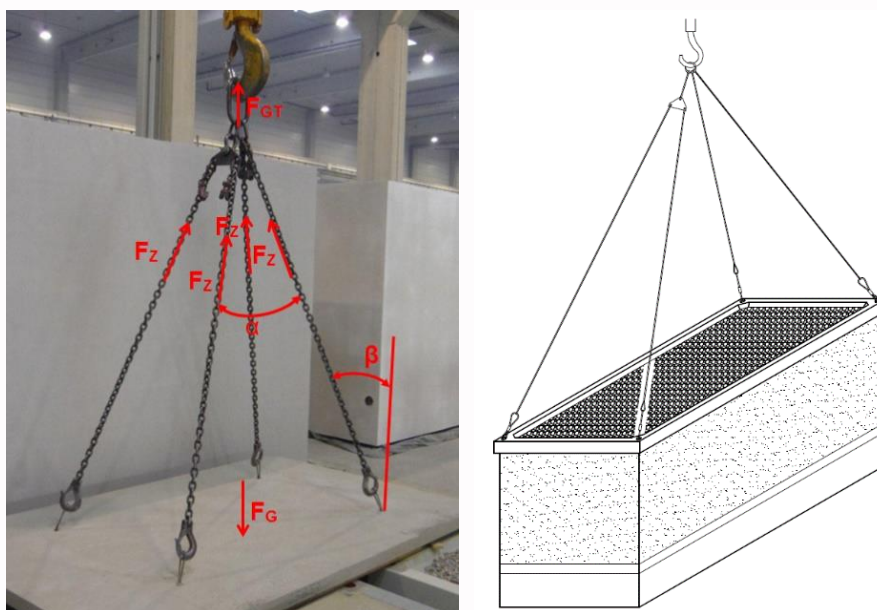
Transportní kotvy a relevantní kruhové prostupy v železobetonové střešní desce musí být utěsněny přelepením vhodnými těsnicími pásy nebo těsnicími zátkami a tmelem. Případně musí být namontováno a řádně utěsněno i klempířské oplechování střechy.

Na vanových střeších je rozprostřeno prané říční kamenivo (kačírek) rovnoměrně po celé ploše v max. vrstvě 50 mm. Je třeba zkontrolovat čistotu a uložení filtru hrubých nečistot dešťové vpusti, aby byl zajištěn řádný odvod vody ze střechy.

4.6 | Způsoby vázání břemene

4.6.1 | Standardní vázací prostředky

Při přemísťování betonové buňky bez nosné traverzy musí být použity vázací prostředky o minimální délce dle tabulky "VP002 – Stanovení délek vázacích lan pro stanice typu UF". Dvojice lan nebo řetězů musí být vybavena vahadlem pro rovnoměrné rozložení zatížení.



Obr. 27 Vázací ocelový řetěz s vyvažovacím segmentem (vahadlem)

(α – rozpěrný úhel (2β), β – úhel sklonu vázacího prostředku, F_G – vlastní tíha v kN (10 kN ~ 1000 kg), F_Z – síla ve vázacím prostředku, F_{GT} – celkové převavní zatížení)

4.6.2 / Nosné traverzy

Při návrhu umístění transportního kotevního systému je dbáno zejména na to, aby kotvy pro vytažení zabetonovaného výrobku z formy byly rozmístěny v rovnoměrné vzdálenosti od těžiště (betonové buňky/střechy). Je bezpodmínečně nutné, aby byl tento předpoklad naplněn, jinak může dojít ke zpříčení betonového korpusu o ocelové jádro a následné poškození.

Betonová buňka je dále vybavena další sadou transportních kotev, které se použijí po jejím otočení dnem dolů. Těžiště se pak mění v závislosti na stávajícím montážním stavu. Vyskytuje se v jiné poloze po přetočení korpusu, posouvá se po montáži vnitřních příček a dále po instalaci technologie. Při zvedání břemene je proto nutné zajistit, aby byl hák jeřábu vždy nad těžištěm břemene. Toho je docíleno odborným nastavením nosné traverzy.

Celý systém nosná traverza – korpus se během zdvihání bude naklánět tak dlouho, dokud se těžiště nedostane pod hák jeřábu. Čím výše se nosná traverza nachází nad vertikální polohou těžiště, tím méně se musí systém naklánět, aby se stabilizoval. Vzhledem k tomu, že traverza s břemenem nikdy nevisí absolutně vodorovně, byl v souladu s normou ČSN EN 13155 stanoven přípustný sklon max. 6°.

Další případ, kdy je nutné brát v úvahu těžiště břemene, je jeho vertikální poloha vůči vertikální poloze transportních kotev. Nebezpečí vzniká zejména v případě, kdy je vertikální poloha těžiště výše než transportní kotvy. Může dojít k úplnému převrácení systému.

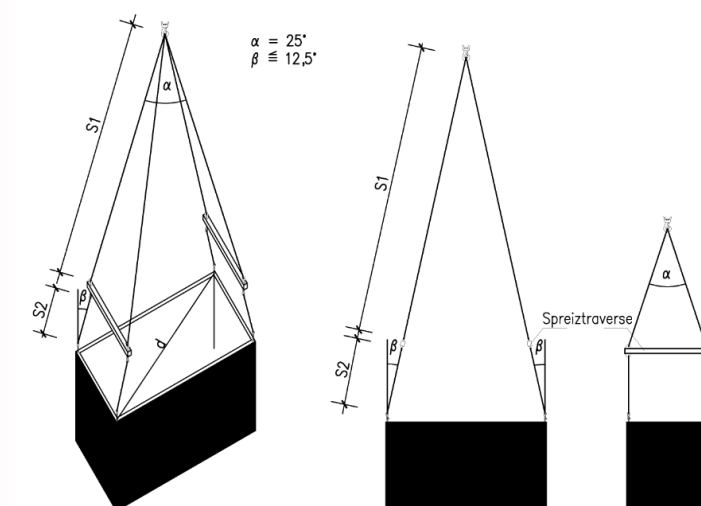
Při zdvihání je tedy třeba vždy brát v úvahu těžiště břemen!



Obr. 28 Nosná traverza (H-traverza)

4.6.3 / Rozpěrné traverzy

Při přemísťování otevřených betonových buněk (např. bez střechy / záchytné vany) je nutné použít rozpěrnou tyč (resp. rozpěru) nebo H-traverzu. Traverza musí být nastavena podle šířky stanice tak, aby nedocházelo k šikmému tahu mimo střednicovou rovinu stěny.



Obr. 29 Dovolené směry tahu



Obr. 30 Rozpěrné traverzy

4.7 | Základové konstrukce

Návrh základů musí zohlednit širokou škálu faktorů a musí být proveden tak, aby byla zajištěna bezpečnost a stabilita horní části stavby. Ke každé zakázce jsou definovány požadavky na parametry podloží. Shoda požadavků se skutečnými místními geologickými podmínkami musí být ověřena odborně znalou osobou objednatele.

Betonové buňky mohou být založeny celoplošně, a to dle parametrů podloží buď do zhuštěného štěrkového lože nebo na železobetonovou desku. Štěrkové lože se skládá ze dvou vrstev, a to spodní o zrnitosti 8-16 mm (tl. 100 mm) a vrchní vyrovnávací o zrnitosti 4-8 mm (tl. 50 mm). Rovinnost povrchu této vrstvy nesmí být větší než ± 5 mm. Vyrovnávací vrstvu je nutné zhotovit i nad železobetonovou deskou (jemný štěrk / maltové lože), případně nad základovými pásy (maltové lože).

Stavební jáma musí být zhotovena v souladu se specifikacemi uvedenými ve výkresu stavební připravenosti. Dané rozměry jsou minimální a je nutné je dodržet zejména z důvodu možného pohybu okolo betonové buňky při jejím usazování.

Za řádné provedení výkopu je odpovědný objednatel.



Firma BETONBAU nepřebírá žádnou záruku za nesprávnou nebo nedbalou manipulaci a zajištění nákladu během přepravy/montáže.



